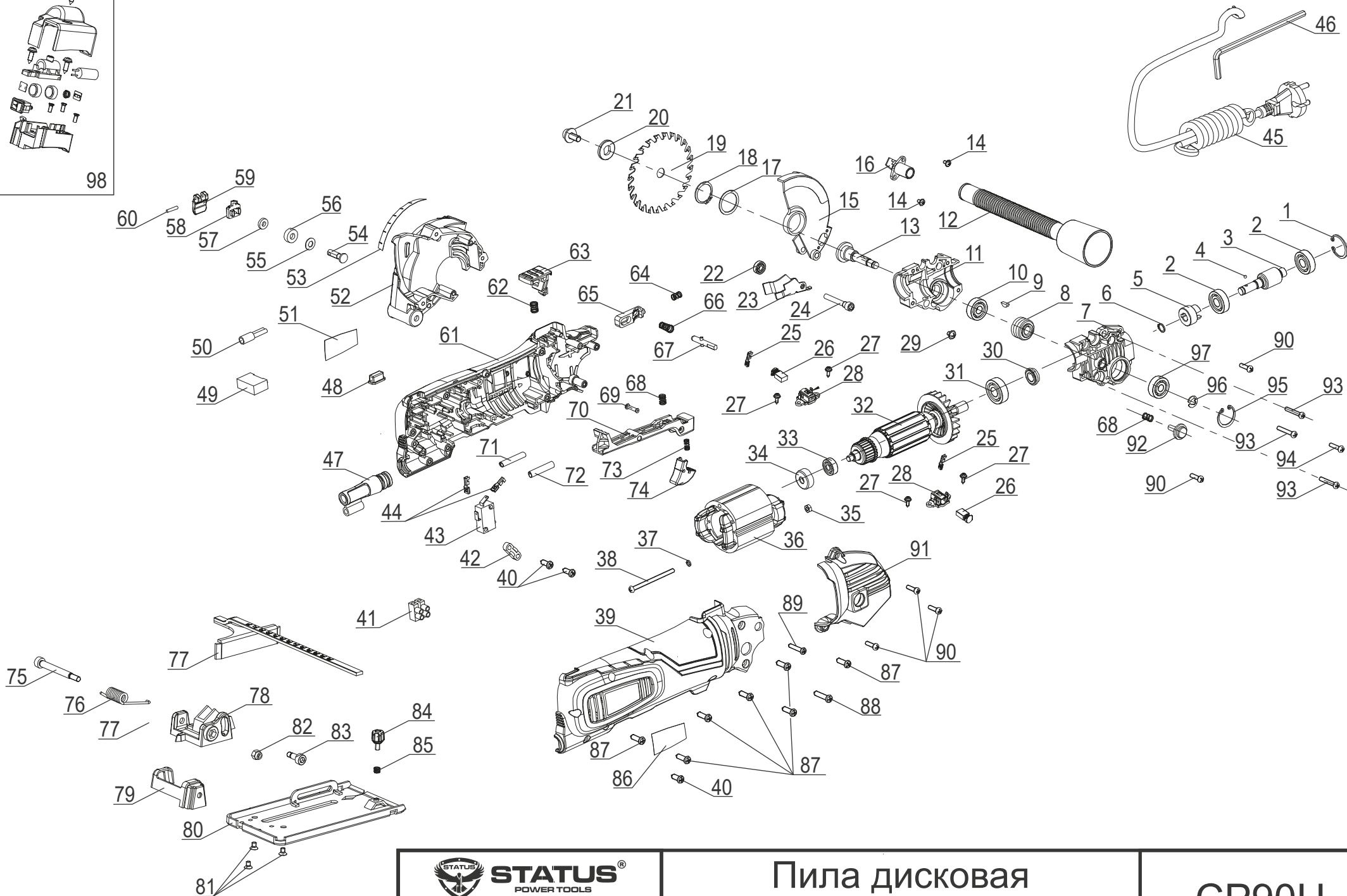


98



**STATUS®**  
POWER TOOLS

Действительно с 01.05.2015

Пила дисковая  
универсальная

CP90U

Номер на схеме	Наименование детали	Код	Кол-во шт/изд	Номер на схеме	Наименование детали	Код	Кол-во шт/изд	Номер на схеме	Наименование детали	Код	Кол-во шт/изд
001	Стопорное кольцо для ø24	2407080011201	1	045	Кабель сетевой	2407080451101	1	089	Винт самонарезающий ст3.5X22	2407080891201	1
002	Подшипник 609	2407080021001	2	046	Ключ шестигранный на 5	2407080461401	1	090	Винт самонарезающий M4X14	2407080901201	5
003	Вал червячный	2407080030601	1	047	Трубка кабеля защитная	2407080471101	1	091	Крышка декоративная правая	2407080910301	1
004	стальной шарик Sø3	2407080041401	1	048	Крышка светодиода	2407080481401	1	092	Крышка шпинделя	2407080920601	1
005	Колесо зубчатое	2407080050601	1	049	Конденсатор	2407080490401	1	093	Винт самонарезающий M4X24	2407080931201	3
006	Кольцо стопорное для вала 8 мм	2407080061201	1	050	Индикатор питания	2407080500401	1	094	Винт самонарезающий M4X16	2407080941201	1
007	Крышка редуктора	2407080070301	1	051	Табличка маркировочная левая	2407080511401	1	095	Кольцо стопорное d22	2407080951201	1
008	Шестерня	2407080080601	1	052	Кожух неподвижный	2407080520301	1	096	Шайба 6	2407080961201	1
009	Ключ 3х3.7х10	2407080091401	1	053	Наклепа маркировочная глубины	2407080531401	1	097	Подшипник шариковый 627	2407080971001	1
010	Подшипник 608-2z паза	2407080101001	1	054	Фиксатор глубины	2407080540301	1	098	Лазерный маркер в сборе	2407080981301	1
011	Корпус редуктора	2407080110301	1	055	Шайба пружинная 6	2407080551401	1				
012	Пылеотводная трубка	2407080120301	1	056	Остовочный блок	2407080560601	1				
013	Шпиндель	2407080130601	1	057	Шайба резиновая	2407080571401	1				
014	Винт М3Х6 с шайбой	2407080141201	2	058	Индикатор глубины	2407080580301	1				
015	Предохранительный кожух	2407080150301	1	059	Ручкафиксатора глубины	2407080590301	1				
016	Адаптор для пыли отводной трубы	2407080160301	1	060	Штифт ø2.5X14	2407080601401	1				
017	шайба пылезащитная	2407080171201	1	061	Левая половина корпуса	2407080610301	1				
018	Кольцо стопорное D20	2407080181201	1	062	Пружина	2407080621501	1				
019	Диск	2407080191401	1	063	Кнопка разблокировки	2407080630301	1				
020	Шайба фиксирующая	2407080201201	1	064	Пружина переключателя	2407080641501	1				
021	Бинт крепления диска М6Х12	2407080211201	1	065	Переключатель	2407080650601	1				
022	Подшипник шариковый 695	2407080221001	1	066	Пружина фиксатора	2407080661501	1				
023	Скоба крепления кожуха	2407080230301	1	067	Фиксатор	2407080671401	1				
024	Винт М6Х35.5	2407080241201	1	068	Пружина выключателя	2407080681501	2				
025	Клемма 2.8X0.8	2407080250501	2	069	Защелки пустателая ø3X16	2407080691201	2				
026	Щетки угольные	2407080260501	2	070	Кнопка выключателя	2407080701401	1				
027	Винт крестообразный с шайбой СТ2	2407080271201	4	071	Дроссель	2407080710401	1				
028	Щеткодержатель	2407080280501	2	072	Дроссель	2407080720401	1				
029	Винт с шайбой М4Х6	2407080291201	1	073	Пружина кнопки выключателя	2407080731501	1				
030	Кольцо маслосъёмное	2407080301401	1	074	Кнопка выключения	2407080740301	1				
031	Подшипник шариковый 6000.2	2407080311001	1	075	Болт	2407080751201	1				
032	Ротор	2407080320101	1	076	Пружина	2407080761501	1				
033	Подшипник 606.2z паза	2407080331001	1	077	Упор параллельный	2407080771801	1				
034	Втулка подшипника	2407080341001	1	078	Основной соединительный блок	2407080780301	1				
035	Винт крестообразный М4	2407080351201	1	079	Крышка декоративная пластиковая	2407080790301	1				
036	Статор	2407080360201	1	080	Платформа	2407080800301	1				
037	Шайба пружинная 4	2407080371201	1	081	Винт крестообразный М4Х6	2407080811201	3				
038	Винт крестообразный М4Х55	2407080381201	1	082	Гайка стопорная М5	2407080821201	1				
039	Правая половина корпуса	2407080390301	1	083	Винт стопорный	2407080831201	1				
040	Винт самонарезающий ST4.2X14	2407080401201	3	084	Винт фиксирующий	2407080841401	1				
041	Блок для соединения проводов	2407080411101	1	085	Пружина фиксатора	2407080851501	1				
042	Пластина крепления кабеля	2407080421101	1	086	Табличка маркировочная правая	2407080861401	1				
043	Выключатель	2407080430401	1	087	Винт самонарезающий ST4.2X16	2407080871201	7				
044	Клемма 4.8X0.8	2407080441101	2	088	Винт самонарезающий ST4.2X22	2407080881201	1				



Действительно с 01.05.2015

Пила дисковая  
универсальная

CP90U