



STATUS®

EN

RANDOM ORBIT SANDER

Original instructions

IT

EXZENTERSCHLEIFER

Original instructions

DE

LEVIGATRICE ROTORBITALE

Istruzioni originali

BG

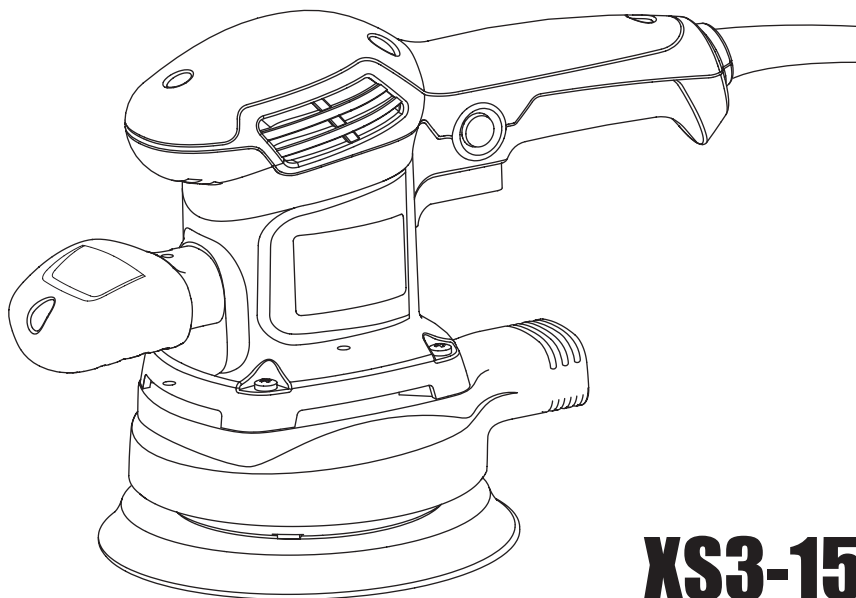
ЕКЦЕНТЪР ШЛАЙФ

Оригинална инструкция за използване

RU

ОРБИТАЛЬНАЯ ВИБРОШЛИФМАШИНА

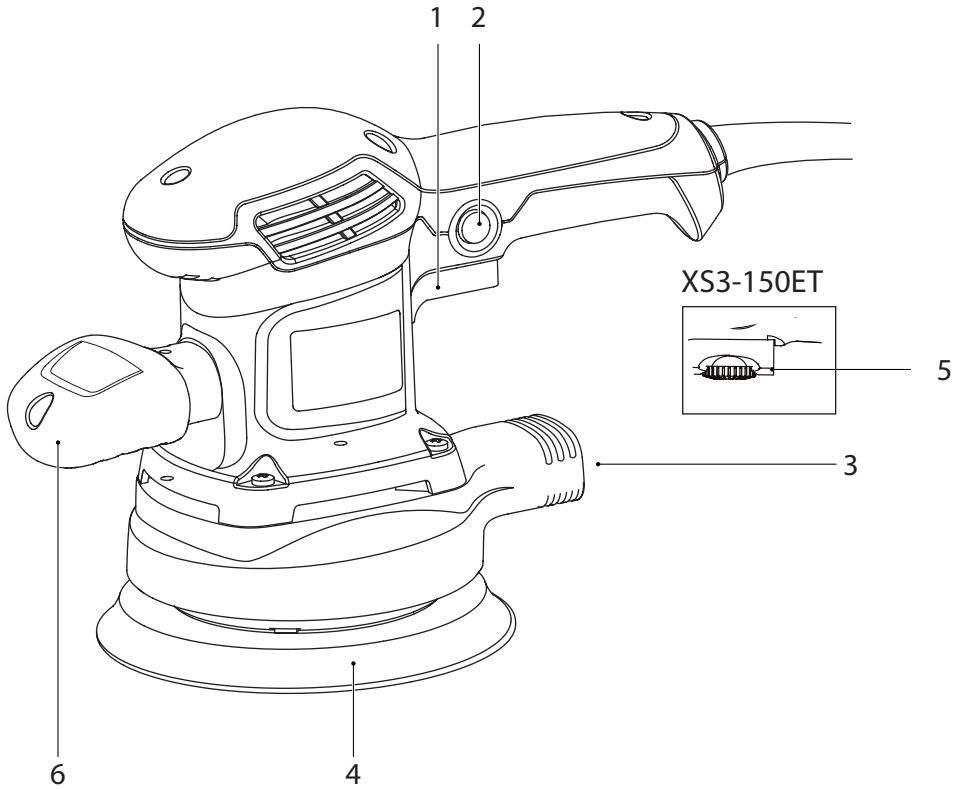
Оригинальная инструкция по эксплуатации



XS3-150T

XS3-150ET





INTENDED USE

GENERAL SAFETY RULES

INTENDED USE

Depending on the sandpaper being used, this appliance is suitable for the dry sanding of wood, plastic, metal, filler and also painted surfaces.

GENERAL SAFETY RULES

WARNING! Read all safety warnings and all instructions. Failure to follow the warnings and instructions may result in electric shock, fire and/or serious injury.

Save all warnings and instructions for future reference.

The term "power tool" in the warnings refers to your mains-operated (corded) power tool or batteryoperated (cordless) power tool.

WORK AREA

- **Keep work area clean and well lit.** *Cluttered and dark areas invite accidents.*
- **Do not operate power tools in explosive atmospheres, such as in the presence of flammable liquids, gases or dust.** *Power tools create sparks which may ignite the dust or fumes.*
- **Keep children and bystanders away while operating a power tool.** *Distractions can cause you to lose control.*

ELECTRICAL SAFETY

- **Power tool plugs must match the outlet. Never modify the plug in any way. Do not use any adapter plugs with earthed (grounded) power tools.** *Unmodified plugs and matching outlets will reduce risk of electric shock.*
- **Avoid body contact with earthed or grounded surfaces such as pipes, radiators, ranges and refrigerators.** *There is an increased risk of electric shock if your body is earthed or grounded.*
- **Do not expose power tools to rain or wet conditions.** *Water entering a power tool will increase the risk of electric shock.*
- **Do not abuse the cord. Never use the cord for carrying, pulling or unplugging the power tool. Keep cord away from heat, oil, sharp edges or moving parts.** *Damaged or entangled cords increase the risk of electric shock.*
- **When operating a power tool outdoors, use an extension cord suitable for outdoor use.** *Use of a cord suitable for outdoor use reduces the risk of electric shock.*
- **If operating a power tool in a damp location is unavoidable, use a residual current device (RCD) protected supply.** *Use of an RCD reduces the risk of electric shock.*

GENERAL SAFETY RULES

PERSONAL SAFETY

- **Stay alert, watch what you are doing and use common sense when operating a power tool. Do not use a power tool while you are tired or under the influence of drugs, alcohol or medication.** *A moment of inattention while operating power tools may result in serious personal injury.*
- **Use safety equipment. Always wear eye protection.** *Safety equipment such as dust mask, non-skid safety shoes, hard hat, or hearing protection used for appropriate conditions will reduce personal injuries.*
- **Avoid accidental starting. Ensure the switch is in the off position before plugging in.** *Carrying power tools with your finger on the switch or plugging in power tools that have the switch on invites accidents.*
- **Remove any adjusting key or wrench before turning the power tool on.** *A wrench or a key left attached to a rotating part of the power tool may result in personal injury.*
- **Do not overreach. Keep proper footing and balance at all times.** *This enables better control of the power tool in unexpected situations.*
- **Dress properly. Do not wear loose clothing or jewellery. Keep your hair, clothing and gloves away from moving parts.** *Loose clothes, jewellery or long hair can be caught in moving parts.*
- **If devices are provided for the connection of dust extraction and collection facilities, ensure these are connected and properly used.** *Use of these devices can reduce dust related hazards.*

POWER TOOL USE AND CARE

- **Do not force the power tool. Use the correct power tool for your application.** *The correct power tool will do the job better and safer at the rate for which it was designed.*
- **Do not use the power tool if the switch does not turn it on and off.** *Any power tool that cannot be controlled with the switch is dangerous and must be repaired.*
- **Disconnect the plug from the power source before making any adjustments, changing accessories, or storing power tools.** *Such preventive safety measures reduce the risk of starting the power tool accidentally.*
- **Store idle power tools out of the reach of children and do not allow persons unfamiliar with the power tool or these instructions to operate the power tool.** *Power tools are dangerous in the hands of untrained users.*
- **Maintain power tools. Check for misalignment or binding of moving parts, breakage of parts and any other condition that may affect the power tools operation. If damaged, have the power tool repaired before use.** *Many accidents are caused by poorly maintained power tools.*
- **Keep cutting tools sharp and clean.** *Properly maintained cutting tools with sharp cutting edges are less likely to bind and are easier to control.*

APPLIANCE-SPECIFIC SAFETY INSTRUCTIONS

- Use the power tool, accessories and tool bits etc. in accordance with these instructions, taking into account the working conditions and the work to be performed. Use of the power tool for operations different from those intended could result in a hazardous situation.

SERVICE

- Have your power tool serviced by a qualified repair person using only identical replacement parts. This will ensure that the safety of the power tool is maintained.

APPLIANCE-SPECIFIC SAFETY INSTRUCTIONS

- Secure the workpiece. A workpiece securely held by a clamping device or vice is much safer than one held in your hand.
- Do not rest your hands next to or in front of the appliance and the area being worked as there is a risk of injury if you slip.
- In case of danger, remove the plug from the socket immediately.
- Always route the power cord towards the rear, away from the appliance.
- **RISK OF FIRE DUE TO FLYING SPARKS!** If you sand metal, sparks will be produced. Ensure that nobody can be put at risk and that no combustible materials are located in the immediate vicinity of where you are working.

WARNING! TOXIC VAPOURS!

Working with the tool can produce harmful/toxic dusts that represent a health hazard for the person operating the appliance and for any other people in the area.

WARNING! DANGER FROM DUST!

When working for extended periods of time on wood and, in particular, materials that produce dust that is hazardous to health, connect the appliance to an appropriate external dust extraction appliance. Wear safety goggles and a protective dust mask!

- Provide sufficient ventilation when working on plastics, paints, lacquers, etc.
- Do not soak the materials or the area to be processed with liquids containing solvents.
- Never work on moistened materials or damp surfaces.
- Avoid sanding lead paint or other harmful materials.
- Materials containing asbestos may NOT be processed. Asbestos is a known carcinogen.
- Avoid contact with the sanding sheet while the appliance is running!
- Do not use the appliance without a sanding sheet fitted.
- Never use the appliance for other purposes and only original parts/accessories. Using attachments or accessory tools other than those recommended in the operating instructions can lead to a risk of injury.
- Always allow the appliance to come to a complete standstill before putting it down.
- The appliance must always be kept clean, dry and free from oil or grease.

TOOLS PARTS OVERVIEW OPERATION

TOOL PARTS OVERVIEW

1. ON/OFF switch
2. Lock-on button
3. Adaptor fitting
4. Random orbital sander plate
5. Variable speed control
6. Front handle

OPERATION

Attaching the dust bag

- Slide the Dust Bag onto the back of the Sander. Snap it in place using rm pressure.
- The collection of the dust will only work if the sandpaper has holes that line up with the 8 dust collection holes in the Backing Pad.

Attaching Sandpaper to the Backing pad

The Sanding Disc is attached by Hook and Loop to the Backing Pad. Place the Sanding Disc on the Backing Pad lining up the 8 holes so that the dust can be collected into the Dust Bag.

SWITCHING ON - SWITCHING OFF

Brief activation

- Switching on: press and hold switch 4.
- Switching off: release switch 4.

Continuous use

- Switching on: press ON/OFF switch 4 and lock it by button 1.
- Switching off: press and release ON/OFF switch 4.

•

ADJUSTING THE CUTTING SPEED

The variable speed feature of this jigsaw enhances the cutting performance and saves the blade from undue wear.

- The variable speed control (5) is used to programme the speed of the blade. The speed should be adapted to the material being cut.
- To increase the speed turn the knob counterclockwise. To decrease the speed turn the knob clockwise.

MAINTENANCE

GENERAL INSPECTION

Regularly inspect all fasteners and ensure they are properly tightened. Should any of the screws be loose, retighten it immediately to avoid hazards.

If the replacement of the supply cord is necessary, this has to be done by the manufacturer or his agent in order to avoid a safety hazard.

CLEANING

For safe operation always keep the machine and its ventilation slots clean.

Regularly check to see if any dust or foreign matter has entered the ventilation slots and the grills around the switches. Use a soft brush and/or air jet to remove any accumulated dust.

Wear safety glasses to protect your eyes whilst cleaning.

Exterior plastic parts may be cleaned with a damp cloth and mild detergent if necessary.

WARNING!

Never use alcohol, petrol or other cleaning agent. Never use caustic agents to clean plastic parts. Water must never come into contact with the tool.

REPLACEMENT PARTS

To assure product safety and reliability, repairs, maintenance and adjustment (including brush inspection and replacement) should be performed by authorised service centres always using genuine replacement parts.

TECHNICAL SPECIFICATIONS

CE DECLARATION OF CONFORMITY

TECHNICAL SPECIFICATIONS

Model	XS3-150T	XS3-150ET
Voltage	220-240 V~ 50 Hz	220-240 V~ 50 Hz
Input power	400 W	400 W
No load speed	13000/min.	4000-13000/min.
Pad Ø	150 mm	150 mm
Orbit	2,5 mm	2,5 mm
Weight	2,44 kg	2,44 kg
A-weighted sound pressure level L_{pA}	80 db(A), uncertainty 3 dB(A)	80 db(A), uncertainty 3 dB(A)
A-weighted sound power level L_{wA}	91 dB(A), uncertainty 3 dB(A)	91 dB(A), uncertainty 3 dB(A)
Vibration emission value a_h	5.42 m/s ² , uncertainty 1,5 m/s ²	5.42 m/s ² , uncertainty 1,5 m/s ²
Protection class	II	II

Includes:

Dust box, sandpaper, instruction manual.

The manufacturer reserves the right to make changes and improvements to the products and to alter specifications without prior notice.

CE DECLARATION OF CONFORMITY

We STATUS ITALIA S.R.L. as the responsible manufacturer declare that the following STATUS machine(s): Model No./ Type: XS3-150T, XS3-150ET.

are of series production and conforms to the following European Directives: **2006/42/EC**, **2014/30/EU**.

And are manufactured in accordance with the following standards or standardised documents: **EN62841-1:2015+AC:15**, **EN62841-2-11:2016**, **AfPS GS 2019:01 PAK**, **EK9-BE-88(V2):2020**, **EN55014-1:2017**, **EN55014-5:2015**, **EN61000-3-2:2014**, **EN61000-3-3:2013**.

The technical documentation kept by the manufacturer: STATUS ITALIA S.R.L., via Aldo Moro, 14/A, 36060 - Pianezze (VI), ITALY



Caron Giacinto
Director
STATUS Italia S.r.l.

DESTINAZIONE D'USO

AVVERTENZE GENERALI DI PERICOLO PER ELETTROUTENSILI

DESTINAZIONE D'USO

A seconda della carta abrasiva adoperata l'apparecchio può essere utilizzato per la levigatura a secco di legno, plastica, metallo, stucco e superfici verniciate.

AVVERTENZE GENERALI DI PERICOLO PER ELETTROUTENSILI

AVVERTENZA! Leggere tutte le indicazioni relative alla sicurezza e le istruzioni. L'errata applicazione delle indicazioni relative alla sicurezza e delle istruzioni può causare scosse elettriche, incendi e / o gravi lesioni.

Conservare le indicazioni relative alla sicurezza e le istruzioni per il futuro.

Il termine "elettroutensile" utilizzato nelle indicazioni relative alla sicurezza si riferisce a elettroutensili collegabili alla rete elettrica (con cavo di rete) e a elettroutensili a batteria (senza cavo di rete).

AREA DI LAVORO

- **Mantenere l'area di lavoro pulita e ben illuminata.** *Le zone buie ed ingombre di oggetti favoriscono incidenti.*
- **Non utilizzare l'utensile in presenza di liquidi infiammabili, gas o polvere.** *Le scintille generate potrebbero infiammare polvere e/o vapore.*
- **Tenere a distanza bambini e terzi durante il funzionamento.** *Per una distrazione potreste perdere il controllo dell'utensile.*

SICUREZZA ELETTRICA

- **La spina dell'utensile deve essere adatta alla presa utilizzata. Non modificare la spina in alcun modo. Non utilizzare adattatori con gli utensili collegati a terra.** *L'impiego di una spina integra ed una presa adatta riduce i rischi di folgorazione.*
- **Evitare di toccare con il corpo le superfici collegate a terra quali tubi, radiatori, forni e frigoriferi.** *Il rischio di folgorazione aumenta se il corpo è collegato a terra.*
- **Non esporre l'utensile alla pioggia e all'umidità.** *La penetrazione d'acqua nell'utensile aumenta il rischio di folgorazione.*
- **Non utilizzare il cavo per scopi diversi da quello previsto. Non utilizzare il cavo per trasportare o tirare l'utensile, oppure per staccare la spina dalla presa. Tenere il cavo lontano da fonti di calore, olio, parti appuntite o in movimento.** *Cavi danneggiati o attorcigliati aumentano il rischio di folgorazione.*
- **Se l'utensile viene utilizzato all'aperto, usare una prolunga adatta all'uso esterno.** *L'impiego di una prolunga da esterno riduce il rischio di folgorazione.*
- **Se è inevitabile l'uso dell'elettroutensile in un ambiente umido, utilizzare un circuito di sicurezza per correnti di guasto.** *L'uso di un circuito di sicurezza per correnti di guasto evita il rischio di scosse elettriche.*

AVVERTENZE GENERALI DI PERICOLO PER ELETTROUTENSILI

SICUREZZA PERSONALE

- **L'uso di elettROUTENSILI richiede attenzione e buon senso. Non utilizzare gli utensili se si è stanchi o sotto l'effetto di droghe, alcol o medicinali.** *Una breve disattenzione può provocare gravi danni alle persone.*
- **Munirsi di indumenti e dispositivi di protezione. Indossare sempre occhiali da lavoro.** *L'uso di dispositivi di protezione tra cui mascherina antipolvere, scarpe antiscivolo, casco e protezioni per l'udito riduce il rischio di danni a persone.*
- **Evitare l'accensione accidentale. Accertarsi che l'interruttore sia in posizione "OFF" prima di inserire la spina.** *Se si trasportano gli utensili con il dito sull'interruttore o si inserisce la spina nella presa con l'interruttore in posizione "ON" aumenta il rischio di incidenti.*
- **Togliere tutte le chiavi di regolazione prima di accendere l'utensile.** *Una chiave lasciata inserita in una parte rotante di un utensile può provocare danni a persone.*
- **Non utilizzare l'utensile in condizioni estreme. Mantenere sempre l'equilibrio ed i piedi ben appoggiati a terra.** *Questo consente un maggior controllo dell'utensile in caso di imprevisti.*
- **Indossare un abbigliamento adeguato. Non indossare abiti svolazzanti o gioielli. Tenere capelli, vestiti, e guanti lontani dalle parti in movimento.** *Abiti svolazzanti, gioielli o capelli potrebbero impigliarsi nelle parti in movimento.*
- **In presenza di apparecchiature per il collegamento a dispositivi di aspirazione e raccolta delle polveri, accertarsi che essi siano collegati ed utilizzarli correttamente.** *L'uso di queste apparecchiature può ridurre i rischi causati dalla polvere.*

USO E MANUTENZIONE DELL'UTENSILE

- **Utilizzare l'utensile più adatto per il lavoro da svolgere.** *L'impiego dell'utensile giusto migliora la qualità del lavoro e la sicurezza.*
- **Non utilizzare l'utensile se non è possibile accenderlo e spegnerlo con l'apposito interruttore.** *Gli utensili che non possono essere controllati con l'interruttore sono pericolosi e devono essere riparati.*
- **Staccare la spina dall'alimentazione di corrente prima di eseguire regolazioni, cambiare accessori o riporre l'utensile.** *Osservando queste precauzioni si riduce il rischio di accensione accidentale dell'utensile.*
- **Riporre gli utensili non utilizzati fuori dalla portata dei bambini e non consentirne l'utilizzo a persone che non conoscono l'utensile o queste istruzioni.** *Nelle mani di persone inesperte gli utensili possono diventare pericolosi.*
- **Sottoporre l'utensile a manutenzione. Verificare il corretto allineamento di tutte le parti mobili, controllare che non siano grippate e che non vi siano rotture o altri guasti che potrebbero influire sul funzionamento dell'utensile.** *Far riparare gli utensili danneggiati prima di riutilizzarli. Molti incidenti sono causati da utensili in pessime condizioni.*

Indicazioni sulla sicurezza specifiche per l'apparecchio

- **Tenere le punte e gli strumenti da taglio puliti ed affilati.** *Se sottoposti ad una regolare manutenzione e pulizia consentono di lavorare in modo più preciso e sono maggiormente controllabili.*
- **Utilizzare l'utensile, gli accessori, gli attrezzi etc. secondo quanto indicato in queste istruzioni nonché tenendo in considerazione le condizioni di lavoro e il lavoro da eseguire.** *L'impiego di utensili per scopi diversi da quelli per cui sono stati progettati può dare origine a situazioni pericolose.*

MANUTENZIONE

- **Far riparare l'utensile da personale qualificato che utilizzi solo parti di ricambio originali.** *In caso contrario la sicurezza dell'utensile potrebbe risultare compromessa.*

Indicazioni sulla sicurezza specifiche per l'apparecchio

- Fissare il pezzo da lavorare. Un utensile tenuto fermo con dispositivi di bloccaggio o con una morsa è più stabile che se viene tenuto in mano.
- Non poggiare assolutamente le mani accanto o sull'apparecchio o sulla superficie da lavorare, poiché in caso di scivolamento sussiste il rischio di lesioni.
- In caso di pericolo staccare immediatamente la spina dalla presa di corrente.
- Il cavo di rete deve trovarsi sempre dietro l'apparecchio.
- **PERICOLO D'INCENDIO DOVUTO ALLO SVILUPPO DI SCINTILLE!** La molatura dei metalli comporta la formazione di scintille. Fare quindi assolutamente attenzione a non arrecare danni alle persone e a non lavorare nelle vicinanze di materiali infiammabili.

AVVERTENZA! VAPORI VELENOSI!

La polveri dannose/tossiche che si formano durante la lavorazione rappresentano un pericolo per la salute dell'operatore o delle altre persone presenti nell'ambiente di lavoro.

AVVERTENZA!PERICOLO PER LA POLVERE!

In caso di lavorazione prolungata del legno e qualora venissero lavorati in particolare materiali che potrebbero produrre polveri pericolose per la salute, collegare l'apparecchio a un idoneo impianto di aspirazione delle polveri esterno. Indossare occhiali protettivi e mascherina antipolvere.

- Provvedere a una sufficiente aerazione nella lavorazione di plastiche, vernici, smalti, ecc.
- Non impregnare materiali o superfici da lavorare con fluidi contenenti solventi.
- Non lavorare materiali o superfici umidi.
- Evitare di levigare colori o contenenti piombo o altri materiali pericolosi per la salute.
- Non lavorare materiali contenenti amianto. L'amianto è considerato cancerogeno.
- Evitare il contatto con il foglio abrasivo in movimento.
- Utilizzare l'apparecchio solo con il foglio abrasivo applicato.

DESCRIZIONE DEL FUNZIONAMENTO

ISTRUZIONI PER L'USO

DESCRIZIONE DEL FUNZIONAMENTO

1. Interruttore ON/OFF
2. Pulsante di blocco dell'interruttore
3. Attacco adattatore
4. Piano abrasivo eccentrico
5. Rondella di regolazione della velocità
6. Maniglia frontale

ISTRUZIONI PER L'USO

Attaccare il sacchetto per la polvere

- Fai scorrere il sacchetto per la polvere sul retro della levigatrice. Fallo scattare in posizione usando la pressione rm.
- La raccolta della polvere funzionerà solo se la carta vetrata presenta dei fori allineati con gli 8 fori di raccolta della polvere nel supporto posteriore.

Collegamento della carta vetrata al supporto posteriore

Il disco abrasivo è attaccato da Hook and Loop al supporto posteriore. Posizionare la levigatura Disco sul supporto posteriore che allinea gli 8 fori in modo che la polvere possa essere raccolta all'interno Sacchetto per la polvere.

AVVIAMENTO - ARRESTO

Messa in moto per breve tempo

- Avviamento: premere l'interruttore 1 e trattenerlo.
- Arresto: rilasciare l'interruttore 1.

Lavoro continuativo

- Avviamento: premere l'interruttore 1 e bloccarlo con il pulsante 2.
- Arresto: premere l'interruttore 1 una sola volta e rilasciarlo.

REGOLAZIONE DEL NUMERO DI CORSE

- Il numero delle corse può essere regolato facendo scorrere l'apposita rondella (5).
- Per aumentare la velocità, ruotare la manopola in senso antiorario. Per ridurre la velocità di rotazione la manopola in senso orario.

MANUTENZIONE

CONTROLLI GENERICI

Controllare regolarmente tutti gli elementi di fissaggio ed accertarsi che siano saldamente assicurati. Nel caso in cui qualche vite si è allentata, stringerla subito, per evitare situazioni di rischio.

Lubrificare regolarmente tutte le parti in movimento. Se il cavo di alimentazione è guasto, la sostituzione deve essere fatta dal costruttore o da un suo specialista di centro assistenza, per ovviare ai pericoli relativi alla sostituzione.

PULIZIA

Per un lavoro sicuro mantenere sempre puliti la macchina e i fori di ventilazione. Verificare regolarmente che non siano penetrati polvere o corpi estranei nella griglia di ventilazione vicino al motore elettrico o intorno ai commutatori. Usare una spazzola soffice per rimuovere la polvere ammassata. Per proteggere gli occhi durante la pulitura, portare occhiali di protezione.

Se la carcassa della macchina necessita la pulitura, spolverarla con un canovaccio morbido e umido. Si può usare un debole detergente.

ATTENZIONE: Non è ammesso l'uso di alcool, benzina o altri solventi. Non adoperare mai preparati attaccanti per la pulitura delle parti plastiche. Non è ammessa l'entrata di acqua in contatto con la macchina.

PARTI DI RICAMBIO

Per provvedere a un lavoro sicuro con l'elettrotensile, e alla sua affidabilità, tutte le attività relative alla riparazione, la manutenzione e la regolazione (ivi incluse la verifica e la sostituzione delle spazzole) vanno effettuare nei centri assistenza autorizzati, usando soltanto pezzi di ricambio originali.

DATI TECNICI

DICHIARAZIONE DI CONFORMITÀ

DATI TECNICI

Modello	XS3-150T	XS3-150ET
Tensione	220-240 V~ 50 Hz	220-240 V~ 50 Hz
Potenza assorbita	400 W	400 W
Numero di giri a vuoto	13000/min.	4000-13000/min.
Platorello con velcro Ø	150 mm	150 mm
Corsa	2,5 mm	2,5 mm
Peso	2,44 kg	2,44 kg
A-livello di pressione sonora ponderata L_{pA}	80 dB(A), Insicurezza 3 dB(A)	80 dB(A), Insicurezza 3 dB(A)
A-livello di potenza sonora ponderata L_{wA}	91 dB(A), Insicurezza 3 dB(A)	91 dB(A), Insicurezza 3 dB(A)
Valore delle vibrazioni emesse a_h	5.42 m/s ² , Insicurezza 1,5 m/s ²	5.42 m/s ² , Insicurezza 1,5 m/s ²
Classe di protezione	II	II

ACCESSORI:

Scatola per la polvere, carta vetrata, manuale di istruzioni.

L'azienda produttrice si riserva il diritto di apportare modifiche tecniche senza preavviso.

DICHIARAZIONE DI CONFORMITÀ

Noi dichiariamo sotto la nostra personale responsabilità, che questo prodotto è in conformità a tutte le disposizioni pertinenti della presente direttive e norme armonizzate: **EN62841-1:2015+AC:15, EN62841-2-11:2016, AfPS GS 2019:01 PAK, EK9-BE-88(V2):2020, EN55014-1:2017, EN55014-5:2015, EN61000-3-2:2014, EN61000-3-3:2013.**

Il fascicolo tecnico viene custodito presso la: STATUS ITALIA S.R.L., via Aldo Moro, 14/A, 36060 - Pianezze (VI), ITALY



Caron Giacinto
Director
STATUS Italia S.r.l.

Verwendungszweck

Allgemeine Sicherheitshinweise für Elektrowerkzeuge

VERWENDUNGSZWECK

Das Gerät ist – je nach Schleifpapier – zum trockenen Schleifen von Holz, Kunststoff, Metall, Spachtelmasse sowie lackierten Oberflächen bestimmt.

Allgemeine Sicherheitshinweise für Elektrowerkzeuge

WARNUNG! Lesen Sie alle Sicherheitshinweise und Anweisungen. Versäumnisse bei der Einhaltung der Sicherheitshinweise und Anweisungen können elektrischen Schlag, Brand und/oder schwere Verletzungen verursachen.

Bewahren Sie alle Sicherheitshinweise und Anweisungen für die Zukunft auf.

Der in den Sicherheitshinweisen verwendete Begriff „Elektrowerkzeug“ bezieht sich auf netzbetriebene Elektrowerkzeuge (mit Netzkabel) und auf akkubetriebene Elektrowerkzeuge (ohne Netzkabel).

ARBEITSPLATZSICHERHEIT

- Halten Sie Ihren Arbeitsbereich sauber und gut beleuchtet. *Unordnung oder unbeleuchtete Arbeitsbereiche können zu Unfällen führen.*
- Arbeiten Sie mit dem Elektrowerkzeug nicht in explosionsgefährdeter Umgebung, in der sich brennbare Flüssigkeiten, Gase oder Stäube befinden. *Elektrowerkzeuge erzeugen Funken, die den Staub oder die Dämpfe entzünden können.*
- Halten Sie Kinder und andere Personen während der Benutzung des Elektrowerkzeugs fern. *Bei Ablenkung können Sie die Kontrolle über das Gerät verlieren.*

ELEKTRISCHE SICHERHEIT

- Der Anschlussstecker des Elektrowerkzeuges muss in die Steckdose passen. Der Stecker darf in keiner Weise verändert werden. Verwenden Sie keine Adapterstecker gemeinsam mit schutzgeerdeten Elektrowerkzeugen. *Unveränderte Stecker und passende Steckdosen verringern das Risiko eines elektrischen Schlages.*
- Vermeiden Sie Körperkontakt mit geerdeten Oberflächen wie von Rohren, Heizungen, Herden und Kühlschränken. *Es besteht ein erhöhtes Risiko durch elektrischen Schlag, wenn Ihr Körper geerdet ist.*
- Halten Sie Elektrowerkzeuge von Regen oder Nässe fern. *Das Eindringen von Wasser in ein Elektrowerkzeug erhöht das Risiko eines elektrischen Schlages.*
- Zweckentfremden Sie das Kabel nicht, um das Elektrowerkzeug zu tragen, aufzuhängen oder um den Stecker aus der Steckdose zu ziehen. Halten Sie das Kabel fern von Hitze, Öl, scharfen Kanten oder sich bewegenden Geräteteilen. *Beschädigte oder verwickelte Kabel erhöhen das Risiko eines elektrischen Schlages.*
- Wenn Sie mit einem Elektrowerkzeug im Freien arbeiten, verwenden Sie nur Verlängerungskabel, die auch für den Außenbereich geeignet sind. *Die Anwendung eines für den Außenbereich geeigneten Verlängerungskabels verringert das Risiko eines elektrischen Schlages.*

Allgemeine Sicherheitshinweise für Elektrowerkzeuge

- Wenn der Betrieb des Elektrowerkzeuges in feuchter Umgebung nicht vermeidbar ist, verwenden Sie einen Fehlerstromschutzschalter. Der Einsatz eines Fehlerstromschutzschalters vermindert das Risiko eines elektrischen Schlages.

SICHERHEIT VON PERSONEN

- Seien Sie aufmerksam, achten Sie darauf, was Sie tun, und gehen Sie mit Vernunft an die Arbeit mit einem Elektrowerkzeug. Benutzen Sie kein Elektrowerkzeug, wenn Sie müde sind oder unter dem Einfluss von Drogen, Alkohol oder Medikamenten stehen. Ein Moment der Unachtsamkeit beim Gebrauch des Elektrowerkzeuges kann zu ernsthaften Verletzungen führen.
- Tragen Sie persönliche Schutzausrüstung und immer eine Schutzbrille. Das Tragen persönlicher Schutzausrüstung, wie Staubmaske, rutschfeste Sicherheitsschuhe, Schutzhelm oder Gehörschutz, je nach Art und Einsatz des Elektrowerkzeuges, verringert das Risiko von Verletzungen.
- Vermeiden Sie eine unbeabsichtigte Inbetriebnahme. Vergewissern Sie sich, dass das Elektrowerkzeug ausgeschaltet ist, bevor Sie es an die Stromversorgung und/oder den Akku anschließen, es aufnehmen oder tragen. Wenn Sie beim Tragen des Elektrowerkzeuges den Finger am Schalter haben oder das Gerät eingeschaltet an die Stromversorgung anschließen, kann dies zu Unfällen führen.
- Entfernen Sie Einstellwerkzeuge oder Schraubenschlüssel, bevor Sie das Elektrowerkzeug einschalten. Ein Werkzeug oder Schlüssel, der sich in einem drehenden Geräteteil befindet, kann zu Verletzungen führen.
- Vermeiden Sie eine abnormale Körperhaltung. Sorgen Sie für einen sicheren Stand und halten Sie jederzeit das Gleichgewicht. Dadurch können Sie das Elektrowerkzeug in unerwarteten Situationen besser kontrollieren.
- Tragen Sie geeignete Kleidung. Tragen Sie keine weite Kleidung oder Schmuck. Halten Sie Haare, Kleidung und Handschuhe fern von sich bewegenden Teilen. Lockere Kleidung, Schmuck oder lange Haare können von sich bewegenden Teilen erfasst werden.
- Wenn Staubabsaug- und -auffangeinrichtungen montiert werden können, vergewissern Sie sich, dass diese angeschlossen sind und richtig verwendet werden. Verwendung einer Staubabsaugung kann Gefährdungen durch Staub verringern.

VERWENDUNG UND BEHANDLUNG DES ELEKTROWERKZEUGES

- Überlasten Sie das Gerät nicht. Verwenden Sie für Ihre Arbeit das dafür bestimmte Elektrowerkzeug. Mit dem passenden Elektrowerkzeug arbeiten Sie besser und sicherer im angegebenen Leistungsbereich.
- Benutzen Sie kein Elektrowerkzeug, dessen Schalter defekt ist. Ein Elektrowerkzeug, das sich nicht mehr ein- oder ausschalten lässt, ist gefährlich und muss repariert werden.

Allgemeine Sicherheitshinweise für Elektrowerkzeuge

GERÄTESPEZIFISCHE SICHERHEITSHINWEISE

- Ziehen Sie den Stecker aus der Steckdose und/oder entfernen Sie den Akku, bevor Sie Geräteeinstellungen vornehmen, Zubehörteile wechseln oder das Gerät weglegen. *Diese Vorsichtsmaßnahme verhindert den unbeabsichtigten Start des Elektrowerkzeuges.*
- Bewahren Sie unbenutzte Elektrowerkzeuge außerhalb der Reichweite von Kindern auf. Lassen Sie Personen das Gerät nicht benutzen, die mit diesem nicht vertraut sind oder diese Anweisungen nicht gelesen haben. *Elektrowerkzeuge sind gefährlich, wenn Sie von unerfahrenen Personen benutzt werden.*
- Pflegen Sie Elektrowerkzeuge mit Sorgfalt. Kontrollieren Sie, ob bewegliche Teile einwandfrei funktionieren und nicht klemmen, ob Teile gebrochen oder so beschädigt sind, dass die Funktion des Elektrowerkzeuges beeinträchtigt ist. Lassen Sie beschädigte Teile vor dem Einsatz des Gerätes reparieren. *Viele Unfälle haben ihre Ursache in schlecht gewarteten Elektrowerkzeugen.*
- Halten Sie Schneidwerkzeuge scharf und sauber. *Sorgfältig gepflegte Schneidwerkzeuge mit scharfen Schneidkanten verklemmen sich weniger und sind leichter zu führen.*
- Verwenden Sie Elektrowerkzeug, Zubehör, Einsatzwerkzeuge usw. entsprechend diesen Anweisungen. Berücksichtigen Sie dabei die Arbeitsbedingungen und die auszuführende Tätigkeit. *Der Gebrauch von Elektrowerkzeugen für andere als die vorgesehenen Anwendungen kann zu gefährlichen Situationen führen.*

SERVICE

- Lassen Sie Ihr Elektrowerkzeug nur von qualifiziertem Fachpersonal und nur mit Original-Ersatzteilen reparieren. *Damit wird sichergestellt, dass die Sicherheit des Elektrowerkzeuges erhalten bleibt.*

GERÄTESPEZIFISCHE SICHERHEITSHINWEISE

- Sichern Sie das Werkstück. Ein mit Spannvorrichtungen oder Schraubstock festgehaltenes Werkstück ist sicherer gehalten als mit Ihrer Hand.
- Stützen Sie auf keinen Fall die Hände neben oder vor dem Gerät und der zu bearbeitenden Fläche ab, da bei einem Abrutschen Verletzungsgefahr besteht.
- Ziehen Sie bei Gefahr sofort den Netzstecker aus der Steckdose.
- Führen Sie das Netzkabel immer nach hinten vom Gerät weg.
- **BRANDGEFAHR DURCH FUNKENFLUG!** Wenn Sie Metalle schleifen, entsteht Funkenflug. Achten Sie deshalb unbedingt darauf, dass keine Personen gefährdet werden und sich keine brennbaren Materialien in der Nähe des Arbeitsbereiches befinden.

WARNUNG! GIFTIGE DÄMPFE!

Die durch die Bearbeitung entstehenden schädlichen / giftigen Stäube stellen eine Gesundheitsgefährdung für die Bedienperson oder in der Nähe befindliche Personen dar.

WERKZEUGTEILE ÜBERBLICK

WARNUNG! GEFÄHRDUNG DURCH STAUB!

Schließen Sie bei längerem Bearbeiten von Holz und insbesondere wenn Materialien bearbeitet werden, bei denen gesundheitsgefährdende Stäube entstehen, das Gerät an eine geeignete externe Staubabsaugvorrichtung an. Tragen Sie Schutzbrille und Staubschutzmaske!

- Sorgen Sie bei der Bearbeitung von Kunststoffen, Farben, Lacken, etc. für ausreichende Belüftung.
- Tränken Sie Materialien oder zu bearbeitende Flächen nicht mit lösungsmittelhaltigen Flüssigkeiten.
- Bearbeiten Sie keine angefeuchteten Materialien oder feuchte Flächen.
- Vermeiden Sie das Schleifen von bleihaltigen Farben oder anderen gesundheitsschädlichen Materialien.
- Asbesthaltiges Material darf nicht bearbeitet werden. Asbest gilt als krebserregend.
- Vermeiden Sie den Kontakt mit dem laufenden Schleifblatt.
- Verwenden Sie das Gerät nur mit angebrachtem Schleifblatt.
- Verwenden Sie das Gerät niemals zweckentfremdet und nur mit Originalteilen / -zubehör. Der Gebrauch anderer als in der Bedienungsanleitung empfohlener Teile oder anderen Zubehörs kann eine Verletzungsgefahr für Sie bedeuten.
- Lassen Sie das ausgeschaltete Gerät zum Stillstand kommen, bevor Sie es ablegen.
- Das Gerät muss stets sauber, trocken und frei von Öl oder Schmierfetten sein.

WERKZEUGTEILE ÜBERBLICK

1. EIN- / AUS-Schalter
2. Arretierungsknopf für den Schalter
3. Adapteranschluss
4. Exzentrerschleifplatte
5. Elektronischer Regler der Hubgeschwindigkeit
6. Vorderer Griff

ARBEITSHINWEISE

Anbringen des Staubbeutels

- Schieben Sie den Staubbeutel auf die Rückseite des Schleifers. Rasten Sie es mit dem Druck ein.
- Das Sammeln des Staubes funktioniert nur, wenn das Schleifpapier Löcher aufweist, die mit den 8 Staubsammellöchern im Backing Pad übereinstimmen.

Anbringen von Sandpapier am Träger

Die Schleifscheibe wird mit Klettverschluss am Trägerpolster befestigt. Platzieren Sie den Schleifvorgang Die Scheibe auf dem Backing Pad richtet die 8 Löcher aus, damit sich der Staub in der Staubbeutel.

EIN- UND AUSSCHALTEN

Kurze Betätigung

- Starten: Schalter (1) wird gedrückt.
- Stoppen: Schalter (1) wird losgelassen.

Andauernde Arbeit

- Starten: Schalter (1) wird gedrückt und wird mit Hilfe des Knopfes (2) in diesem Zustand arretiert.
- Stoppen: Schalter (1) wird kurz gedrückt und sofort losgelassen.

REGELN DER HUBGESCHWINDIGKEIT

- Die Drehzahl wird durch Drehen des Reglers (5) geregelt.
- Drehen Sie den Knopf gegen den Uhrzeigersinn, um die Geschwindigkeit zu erhöhen.
Drehen Sie den Knopf im Uhrzeigersinn, um die Geschwindigkeit zu verringern.

INSTANDHALTUNG

ALLGEMEINE ÜBERPRÜFUNG

Überprüfen Sie regelmäßig alle festhaltenden Elemente und überzeugen Sie sich, dass sie gut festgezogen sind. Falls irgendwelche Schraubenlocker geworden sind, ziehen Sie diese unverzüglich fest, damit Sie Risikosituationen vermeiden können.

Schmieren Sie regelmäßig alle sich bewegenden Teile. Falls das Netzkabel beschädigt ist, darf nur der Hersteller oder ein Servicefachmann des Herstellers den Austausch ausführen.

REINIGUNG

Zu einer sicheren Arbeit halten Sie die Maschine und die Ventilationsöffnungen immer sauber. Überprüfen Sie regelmäßig ob kein Staub oder Fremdkörper durch das Ventilationsgitter in der Nähe des Elektromotors oder um die Schalter eingedrungen sind. Benutzen Sie eine weiche Bürste um den angehäuften Staub zu beseitigen. Um Ihre Augen zu schützen, tragen Sie während der Reinigung eine Schutzbrille.

Wenn das Gehäuse der Maschine eine Reinigung braucht, wischen Sie es mit einem weichen feuchten Tuch ab. Man kann auch ein verdünntes Spülmittel benutzen.

WARNUNG!

Verwenden Sie niemals Alkohol, Benzin oder andere Reinigungsmittel. Verwenden Sie niemals ätzende Mittel Saubere Kunststoffteile. Wasser darf niemals mit dem Werkzeug in Berührung kommen.

ERSATZTEILE

Um die Produktsicherheit und Zuverlässigkeit zu gewährleisten, sollten Reparaturen, Wartungen und Anpassungen (einschließlich Bürstenkontrolle und Austausch) von autorisierten Kundendienststellen durchgeführt werden, wobei immer echte Ersatzteile verwendet werden.

TECHNISCHE DATEN KONFORMITÄTSERKLÄRUNG

TECHNISCHE DATEN

Model	XS3-150T	XS3-150ET
Stromspannung	220-240 V~ 50 Hz	220-240 V~ 50 Hz
Leistungsaufnahme	400 W	400 W
Leerlaufgeschwindigkeit	13000/min.	4000-13000/min.
Polierpad Ø	150 mm	150 mm
Hub	2,5 mm	2,5 mm
Gewicht	2,44 kg	2,44 kg
A-abgewogener Schalldruckpegel L_{pA}	80 dB(A), Unbestimmtheit 3 dB(A)	80 dB(A), Unbestimmtheit 3 dB(A)
A-abgewogener Schalleistungspegel L_{wA}	91 dB(A), Unbestimmtheit 3 dB(A)	91 dB(A), Unbestimmtheit 3 dB(A)
Wert der ausgestrahlten Schwingungen a_h	5.42 m/s ² , Unbestimmtheit 1,5 m/ s ²	5.42 m/s ² , Unbestimmtheit 1,5 m/ s ²
Protection class	II	II

ZUBEHÖR:

Staubkasten, Schleifpapier, Bedienungsanleitung.

Der Hersteller behält sich das Recht vor, Änderungen und Verbesserungen an den Produkten vorzunehmen und die Spezifikationen ohne vorherige Ankündigung zu ändern.

KONFORMITÄTSERKLÄRUNG

Hiermit versichern wir unsere persönliche Haftung, dass dieses Erzeugnis allen einschlägigen Bestimmungen folgender Richtlinien und entsprechender harmonisierten Standards entspricht:

2006/42/EC, 2014/30/EU; EN62841-1:2015+AC:15, EN62841-2-11:2016, AfPS GS 2019:01 PAK, EK9-BE-88(V2):2020, EN55014-1:2017, EN55014-5:2015, EN61000-3-2:2014, EN61000-3-3:2013.

Die technischen Unterlagen werden bei: STATUS ITALIA S.R.L., via Aldo Moro, 14/A, 36060 - Pianezze (VI), ITALY



Caron Giacinto
Director
STATUS Italia S.r.l.

ПРЕДНАЗНАЧЕНИЕ НА УРЕДА ОСНОВНИ ИЗИСКВАНИЯ ЗА БЕЗОПАСНОСТ

ПРЕДНАЗНАЧЕНИЕ НА УРЕДА

В зависимост от абразивната хартия уредът е предназначен за сухо шлифоване на дърво, пластмаса, метал, шпакловка, както и лакирани повърхности.

ОСНОВНИ ИЗИСКВАНИЯ ЗА БЕЗОПАСНОСТ

ПРЕДУПРЕЖДЕНИЕ! Прочетете всички указания за безопасност и инструкции. Пропуски при спазването на указанията за безопасност и инструкциите могат да причинят токов удар, пожар и/или тежки наранявания.

Запазете всички указания за безопасност и инструкции за бъдещи справки.

Използваният в указанията за безопасност термин „електрически инструмент“ се отнася за работещи със захранване от мрежата електрически инструменти (със захранващ кабел) и за работещи с акумулаторни батерии електрически инструменти (без захранващ кабел).

РАБОТНО МЯСТО

- Пазете работното си място в чисто състояние, без каквито и да било странични предмети. *Работното място трябва да бъде добре осветено за избягване на нещастни случаи.*
- Не използвайте уреда за работа във взривоопасна атмосфера и в близост до лесно възпламеними течности. *Електрическият двигател на уреда по време на работа изпуска искри и това може да стане причина за пожар.*
- По време на работа не се допуска присъствието на странични лица и деца на работното място.

ЕЛЕКТРИЧЕСКА БЕЗОПАСНОСТ

- Мрежовата розетка трябва да съответства на щепселната вилка, която е монтирана на мрежовия кабел на уреда. *Забранено е да внасяте промени в конструкцията на вилката и да използвате каквито и да било преходни елементи.*
- По време на работа избягвайте контакта със заземени предмети: водопроводни тръби, отоплителни радиатори и други. *При контакт със заземени предмети рискът от електрически удар значително нараства.*
- Предпазвайте уреда от въздействието на водата и повишената влажност. *Попадането на вода във вътрешността на уреда може да причини електрически удар.*
- Пазете мрежовия кабел на уреда. Не бива да използвате кабела за пренасяне на уреда, не бива да дърпате кабела, за да изключите уреда. Разполагайте кабела по време на работа далеч от източници на топлина, подвижни части на уреда и предмети с остри краища. *Повреденият кабел може да стане причината за електрически удар.*

ОСНОВНИ ИЗИСКВАНИЯ ЗА БЕЗОПАСНОСТ

- При работа с уреда извън помещенията е необходимо да използвате удължител, който е специално предназначен за експлоатация на открито. *Използването на специален удължител съществено понижава риска от електрически удар.*
- Когато работата с електрически инструмент във влажна обстановка е неизбежна, използвайте прекъсвач с дефектнотокова защита. *Използването на прекъсвач с дефектнотокова защита намалява риска от токов удар.*

ЛИЧНА БЕЗОПАСНОСТ

- Не бива да работите с уреда в състояние на алкохолно или наркотично опиянение, под въздействието на лекарства или ако сте болни. *Краткосрочната загуба на контрол над уреда по време на работа може да стане причината за тежки травми.*
- Винаги използвайте средства за индивидуална защита, както и защитни очила. Към средствата за индивидуална защита можем да включим следните: респиратор, обувки, които не се хлъзгат, както и шумозащитни наушници. *Прилагането на средства за защита ще направи работата ви по-комфортна и безопасна.*
- Бъдете внимателни: при включване на уреда в мрежата, клавишът на изключвателя не бива да бъде фиксиран във включено положение. *Това ще помогне за избягване на случайното включване на уреда.*
- Преди включване на уреда, от него трябва да бъдат свалени регулиращите инструменти, отвертките и други. *Попадането на инструмента в подвижните части на уреда при включване може да стане причината за настъпване на травми и да доведе до излизането му от строя.*
- По време на работа е необходимо да заемате устойчиво положение. Винаги стойте върху устойчива опора. *Загубата на равновесие по време на работа може да стане причината за настъпване на тежки травми.*
- Не бива да обличате за работа прекомерно свободни дрехи. Преди началото на работа свалете бижутата, които носите. Ако имате дълга коса, приберете я под шапка за коса. *Попадането на краищата на дрехите, бижутата и косата в движещите се части на уреда може да причини травми.*
- Ако е предвидено включването на прахосмукачка към уреда, е задължително да я включите преди работа. *Ефективното почистване на праха от работната зона ще направи работата ви по-удобна и ще запази здравето ви.*

БЕЗОПАСНА ЕКСПЛОАТАЦИЯ И СЪХРАНЕНИЕ НА УРЕДА

- Не бива да претоварвате уреда. За всеки вид работа използвайте само онзи вид инструмент или приспособление, които са предназначени за това.
- Не използвайте уреда, ако изключвателят му е повреден. *Ако изключвателят не работи както трябва, и включването/изключването на уреда е затруднено, изключвателят трябва да бъде незабавно подменен.*

СПЕЦИФИЧНИ ЗА УРЕДА УКАЗАНИЯ ЗА БЕЗОПАСНОСТ

- Винаги изключвайте уреда от мрежата, преди да регулирате уреда или да промените приставката. Това ще ви помогне да избегнете случайното включване на уреда по време на работите за обслужването му.
- Съхранявайте уреда на място, което е недостъпно за деца и лица, които нямат необходимите навици за работа с уреда. Лице, което преди това не е работило с такъв тип инструмент, преди началото на работата трябва внимателно да прочете тази инструкция.
- Преди да започнете работа, внимателно проверете състоянието на уреда: за лекотата на преместване на подвижните части, за липсата на повредени корпусни детайли и приспособления. Всяка повредена част на изделието или приспособление трябва да бъде подменена преди началото на работата.
- Съхранявайте режещото приспособление в чист вид, добре наточено и смазано.
- Използвайте инструмента и приспособлението само и единствено за извършване на тези видове работи, които са предвидени в инструкциите за експлоатация на съответния уред. Експлоатацията на уреда не по предназначение може да доведе до счупването му и да причини травми.

СЕРВИЗНО ОБСЛУЖВАНЕ

- Ремонтът на уреда трябва да се извършва в оторизиран сервизен център, от квалифициран персонал и само и единствено с оригинални резервни части. Използването на резервни части, които не са сертифицирани от производителя на съответния уред може да доведе до излизане на уреда от строя и нарушаване на нормите за електрическа безопасност на уреда.

СПЕЦИФИЧНИ ЗА УРЕДА УКАЗАНИЯ ЗА БЕЗОПАСНОСТ

- Фиксирайте обработвания детайл. Фиксирането на обработвания детайл посредством затегателно приспособление или менгеме е по-стабилно, отколкото с ръка.
- Никога не опирайте ръце до или пред уреда или обработваната повърхност, тъй като съществува опасност от нараняване в случай на изплъзване.
- При опасност незабавно изключете щепсела от контакта.
- Винаги отвеждайте мрежовия кабел в посока назад от уреда.
- **ОПАСНОСТ ОТ ПОЖАР ПОРАДИ ИСКРЕНЕ!** При шлифоването на метали се образува искрене. Затова задължително се уверете, че не съществува опасност за лица и в близост до работната зона не се намират горими материали.

ПРЕДУПРЕЖДЕНИЕ! ОТРОВНИ ПАРИ!

Образуващите се по време на обработката вредни/отровни прахове представляват опасност за здравето на оператора или на намиращите се в близост лица.

СПЕЦИФИЧНИ ЗА УРЕДА УКАЗАНИЯ ЗА БЕЗОПАСНОСТ ОПИСАНИЕ

ВНИМАНИЕ! ОПАСНОСТ ПОРАДИ ПРАХ!

При по-продължителна обработка на дърво и особено при обработка на материали, при която се образуват застрашаващи здравето прахове, свържете уреда към подходящо външно съоръжение за изсмукване на прах. Носете защитни очила и прахозащитна маска!

- Осигурете достатъчно проветряване по време на обработване на пластмасови материали, бои, лакове и т.н.
- Материалите или подлежащите на обработка повърхности не трябва да са пропити с течности, съдържащи разтворители.
- Не обработвайте навлажнени материали и влажни повърхности.
- Избягвайте шлифване на съдържащи олово бои или други вредни за здравето материали.
- Не обработвайте материали, съдържащи азбест. Азбестът се счита за канцерогенен.
- Избягвайте контакт с работещия абразивен диск.
- Използвайте уреда единствено с монтиран абразивен диск.
- Използвайте уреда само по предназначение и с оригинални части/принадлежности. Употребата на части или други принадлежности, различни от препоръчаните в това ръководството за потребителя, може да причини опасност от нараняване.
- Изчакайте изключения уред да спре напълно, преди да го оставите.
- Уредът трябва да е винаги чист, сух и без замърсявания от масло или смазки.

ОПИСАНИЕ

1. Превключвател за включване/изключване
2. Бутон за застопоряване на включващия спусък
3. Адаптер
4. Ексцентрикова шлифовъчна плоча
5. Електронен регулатор на честотата на ходовете
6. Предна дръжка

УПОТРЕБА

Закрепване на торбата с прах

- Плъзнете торбата за прах върху гърба на Sander. Закачете го на място, използвайте ги налягане.
- Събирането на праха ще работи само ако шкурка има дупки, които се подравняват с 8-те отвора за събиране на прах в подложката.

Закрепване на шкурка към подложката

Шлифовъчният диск е прикрепен от кука и контур към подложката. Поставете шлифоването Диск върху подложната подложка, която облицова 8-те отвора, така че прахът да може да се събира в Чанта за прах.

ПУСКАНЕ - СПИРАНЕ

Кратковременно пускане

- Пускане: прекъсвачът 1 се натиска и се задържа.
- Спиране: отпуска се прекъсвачът .

Продължителна работа

- Пускане: натиснете прекъсвача 1 и го блокирайте с бутона 2.
- Спиране: прекъсвачът се натиска еднократно и се отпуска.

РЕГУЛИРАНЕ ЧЕСТОТАТА НА ХОДОВЕТЕ

- Копчето се използва за задаване на честотата на въртене.
- За да увеличите скоростта, завъртете копчето обратно на часовниковата стрелка. За да намалите оборота на скоростта копчето по часовниковата стрелка.

ПОДДРЪЖКА

ОБЩА ПРОВЕРКА

Проверявайте редовно всички крепежни елементи и се уверете, че те са здраво притегнати. В случай, че някой от винтовете се е разхлабил, го затегнете незабавно, за да избегнете рискови ситуации.

Ако хранящият кабел е повреден, замяната трябва да се извърши от производителя или негов сервизен специалист, за да се избегнат опасностите от замяната.

ПОЧИСТВАНЕ

За безопасна работа поддържайте винаги чисти машината и вентилационните отвори. Редовно проверявайте дали във вентилационната решетка близо до електродвигателя или около превключвателите не е проникнал прах или чужди тела. Използвайте мека четка за да отстраните събрания се прах.

ТЕХНИЧЕСКИ ДАННИ

За да предпазите очите си, по време на почистването носете защитни очила. Ако корпусът на машината се нуждае от почистване, избършете го с мека влажна кърпа. Може да се използва слаб препарат за миене.

ПРЕДУПРЕЖДЕНИЕ!

Не се допуска употребата на спирт, бензин или други разтворители. Никога не използвайте разяждащи препарати за почистване на пластмасовите части. Не се допуска влизането на вода в контакт с машината.

РЕЗЕРВНИ ЧАСТИ

За да се осигури безопасната работа с електроинструмента и неговата надеждност, всички дейности по ремонта, поддръжката и регулирането (включително проверката и подмяната на четките) трябва да се извършват в оторизираните сервизи с използване само на оригинални резервни части.

ТЕХНИЧЕСКИ ДАННИ

Модел	XS3-150T	XS3-150ET
Номинално напрежение	220-240 V~ 50 Hz	220-240 V~ 50 Hz
Консумирана мощност	400 W	400 W
Обороти на празен ход	13000/min.	4000-13000/min.
Поставка за инструмент Ø	150 mm	150 mm
Ход	2,5 mm	2,5 mm
Тегло	2,44 kg	2,44 kg
А-претеглено ниво на звуковоналягане L_{pA}	80 db(A), Неопределеност 3 dB(A)	80 db(A), Неопределеност 3 dB(A)
А-претеглено ниво на звукова мощност L_{wA}	91 dB(A), Неопределеност 3 dB(A)	91 dB(A), Неопределеност 3 dB(A)
Стойност на излъчените вибрации a_{hb}	5.42 m/s ² , Неопределеност 1,5 m/s ²	5.42 m/s ² , Неопределеност 1,5 m/s ²
Клас на защита	II	II

Окомплектовка:

Кутия за прах, шкурка, инструкция за употреба.

Производителят си запазва правото да въвежда подобрения и промени в своите изделия и да променя спецификациите без предупреждение.

ДЕКЛАРАЦИЯ ЗА СЪОТВЕТСТВИЕ

ДЕКЛАРАЦИЯ ЗА СЪОТВЕТСТВИЕ

Декларираме на своя лична отговорност, че електроинструмент(и) XS3-150T, XS3-150ET съгласно даденото техническо описание отговаря на всички приложими изисквания на следните директиви: **2006/42/EC, 2014/30/EU.**

Хармонизирани стандарти: **EN62841-1:2015+AC:15, EN62841-2-11:2016, AfPS GS 2019:01 РАК, ЕК9-ВЕ-88(V2):2020, EN55014-1:2017, EN55014-5:2015, EN61000-3-2:2014, EN61000-3-3:2013.**

Техническа документация: STATUS ITALIA S.R.L., via Aldo Moro, 14/A, 36060 - Pianezze (VI), ITALY



Caron Giacinto
Director
STATUS Italia S.r.l.

STATUS ITALIA S.R.L., ул. „Алдо Моро“ 14/A –
36060 Пианезе (Виченца), Италия.

Дистрибутор на територията на България:
Спринтер ООД.

Адрес по регистрация: България, гр. София 1000, бул. Христо Ботев 28, ет. 7.

Адрес за кореспонденция: България, гр. София 1303,
бул. Тодор Александров №28, магазин №4.

Уебсайт: www.status-tools.com, E-mail: office@status-tools.eu.

Тел. 02 870 51 98

ПРЕДНАЗНАЧЕНИЕ ИЗДЕЛИЯ

ОСНОВНЫЕ ТРЕБОВАНИЯ БЕЗОПАСНОСТИ

ПРЕДНАЗНАЧЕНИЕ ИЗДЕЛИЯ

В зависимости от используемой наждачной бумаги этот прибор подходит для сухой шлифовки дерева, пластика, металла, шпатлевки, а также окрашенных поверхностей.

ОСНОВНЫЕ ТРЕБОВАНИЯ БЕЗОПАСНОСТИ

Внимание! Прочтите данное руководство полностью. Соблюдайте данные инструкции! Несоблюдение перечисленных правил безопасности может быть связано с риском поражения электрическим током, пожара или травмы.

Сохраните данное руководство.

РАБОЧЕЕ МЕСТО

- a) Содержите рабочее помещение (место) в чистоте и достаточно освещенным. Беспорядок и темнота приводят к несчастным случаям.
- b) Не работайте электрической ручной машиной во взрывоопасной среде, в которой имеются огнеопасные жидкости, газы и пыль. При работе машиной могут возникнуть искры, что при наличии пыли, испарений, газов может привести к воспламенению и задымлению.
- c) Не допускайте при работе машиной присутствия детей и посторонних лиц. Отвлечение внимания в процессе работы может быть причиной потери вашего контроля.

ЭЛЕКТРОБЕЗОПАСНОСТЬ

- a) Электрические ручные машины должны иметь штепсельный разъем. Запрещается использовать нестандартную вилку и иные способы соединения с источником питания.
- b) Не допускайте контакта тела с заземлением и заземленными поверхностями, такими как трубы, радиаторы, батареи и т.п.
- c) Запрещается работать машиной в условиях, не защищенных от дождя, во влажных и сырых помещениях. Влага, проникнув в машину, будет увеличивать опасность поражения электрическим током.
- d) Не допускайте небрежного отношения к питающему кабелю (шнуру); не используйте его для переноса машины и для отключения из сети питания машины. Оберегайте питающий шнур от тепла, масел, острых кромок (предметов), движущихся частей машины.

Повреждение или запутывание питающего шнура увеличивает опасность поражения электрическим током.

ЛИЧНАЯ БЕЗОПАСНОСТЬ

- a) Не теряйте бдительности, контролируйте ваши действия и используйте чувство разума при работе машиной. Не работайте машиной до полной усталости или под

ОСНОВНЫЕ ТРЕБОВАНИЯ БЕЗОПАСНОСТИ

- влиянием наркотиков, алкоголя или будучи на лечении. Минута (момент) невнимательности в процессе работы машиной может быть результатом серьезной травмы.
- b) Используйте индивидуальные средства защиты (очки для глаз, маску от пыли, прочный головной убор, наушники от шума, нескользящую обувь).
 - c) Не допускайте случайного запуска машины. Перед включением в сеть убедитесь, что выключатель находится в положении "выключено". Не переносите машину, включенную в сеть, не сняв палец с курка выключателя, так как это может привести к случайному нажатию на курок выключателя.
 - d) Не включайте машину, не убрав регулировочный ключ или ключ патрона машины.
 - e) Не перенапрягайтесь, сохраняйте устойчивость и равновесие во всех случаях. Это позволяет лучше управлять машиной в неожиданных ситуациях.
 - f) Одежда работающего машиной не должна быть свободной, изношенной или быть с ювелирными украшениями, так как они могут быть причиной травмы. При наличии длинных волос используйте головной убор.
 - g) При наличии устройств для сбора пыли убедитесь, что они подсоединены и правильно используются.

ПРИМЕНЕНИЕ РУЧНОЙ МАШИНЫ И ОБРАЩЕНИЕ С НЕЙ

- a) Не перегружайте машину. Правильно ее используйте согласно назначению, она будет работать лучше и безопаснее в том режиме, для которого предназначена.
- b) Не работайте машиной, если выключатель не обеспечивает ее включение или выключение. Машина с неисправным органом управления, таким как выключатель, опасна и должна подлежать ремонту.
- c) Отсоединяйте штепсельную вилку от сети или аккумуляторную батарею от машины до выполнения настройки, изменения принадлежностей и т.п. Такие принудительные меры безопасности снижают опасность при случайном запуске машины.
- d) Не допускайте детей и посторонних лиц в зону работы машиной.
- e) Содержите машину в исправном состоянии. Прежде чем использовать машину, проверьте ограждающие устройства и другие детали, которые могут быть повреждены. Контролируйте легкость хода движущихся деталей. В случае поломки они должны быть заменены службой сервиса.
- f) Обеспечьте должное состояние режущего инструмента. Для лучшей работы и безопасного применения режущий инструмент должен быть острым и исправным.
- g) Используйте машину вместе с режущим инструментом и принадлежностями в соответствии с инструкциями.

СЕРВИСНОЕ ОБСЛУЖИВАНИЕ

Машина, подлежащая ремонту, должна быть отремонтирована квалифицированным персоналом с использованием для замены подлинных запасных частей. Только в этом случае можно быть уверенным, что безопасность машины обеспечена.

ТРЕБОВАНИЯ БЕЗОПАСНОСТИ ДЛЯ ШЛИФМАШИНЫ

- Закрепите обрабатываемую деталь (обрабатываемая деталь, зафиксированная посредством зажимных устройств или тисков, закрепляется лучше, нежели при помощи рук)
- Не кладите руки рядом с устройством или перед ним, а также на обрабатываемую зону, так как это может привести к травме при скольжении.
- Следите за тем, чтобы сетевой шнур не находился рядом с движущимися деталями инструмента; нужно всегда направлять электрический шнур к задней части инструмента, исключая его захват инструментом
- **РИСК ВОЗНИКНОВЕНИЯ ИСКР!** Если вы шлифуете металл, то в процессе могут возникать искры. Следите за тем, чтобы никто не подвергался риску и чтобы в непосредственной близости от места работы не было горючих материалов.

ВНИМАНИЕ!

Работа с инструментом может привести к образованию вредных / токсичных частиц пыли, представляющих опасность для здоровья

ВНИМАНИЕ! ОПАСНОСТЬ ОТ ОБРАЗОВАНИЯ ПЫЛИ!

Пыль от таких материалов, как свинцовосодержащая краска, некоторые породы дерева, минералы и металл, может быть вредна (контакт с такой пылью или ее вдыхание может стать причиной возникновения у оператора или находящихся рядом лиц аллергических реакций и/или респираторных заболеваний); надевайте респиратор и работайте с пылесосом.

- Обеспечить достаточную вентиляцию при работе с пластмассами, красками, лаками и т. Д.
- Не замачивайте материалы или обрабатываемые участки жидкостями, содержащими растворители.
- Данный инструмент не подходит для шлифования влажных поверхностей.
- Избегайте шлифовки свинцовой краски или других вредных материалов.
- Обработка асбестосодержащих материалов запрещена!
- Избегайте прикосновения к вращающемуся шлифовальному кругу.
- Не используйте изделие без шлифовальной бумаги
- Никогда не используйте прибор для других целей и только оригинальные запчасти / аксессуары. Использование дополнительных приспособлений или инструментов, отличных от рекомендованных в инструкции по эксплуатации, может привести к травме.
- Всегда дайте прибору полностью остановиться перед тем, как положить его на место.
- Прибор всегда должен содержаться в чистоте, сухости и не содержать масла или смазки.

ОПИСАНИЕ УКАЗАНИЯ ПО РАБОТЕ

ОПИСАНИЕ

1. Выключатель
2. Кнопка фиксатора выключателя
3. Пылеотвод
4. Шлифовальная подошва
5. Диск регулировки скорости вращения
6. Передняя рукоятка

УКАЗАНИЯ ПО РАБОТЕ

Прикрепление мешка для пыли

Установите пылесборник на заднюю часть шлифовальной машины. Зафиксируйте его на месте, используя постоянное давление.

Сбор пыли будет работать только в том случае, если отверстия шлифовальной бумаги совпадают с 8 отверстиями для сбора пыли на шлифовальном подошве.

Прикрепление наждачной бумаги к подложке

Шлифовальный диск крепится с помощью крепления "липучки" к подошве.

Разместите шлифовальную бумагу таким образом, чтобы отверстия шлифовальной бумаги совпадали с 8 отверстиями для сбора пыли на шлифовальном подошве.

ПУСК - ОСТАНОВКА

Кратковременный пуск

- Пуск: переключатель питания 4 нажать и удержать.
- Остановка: отпустить переключатель 4.

Длительная работа

- Пуск: утопите переключатель 4 и заблокируйте его кнопкой 1.
- Остановка: однократно нажать и отпустить переключатель.

НАСТРОЙКА СКОРОСТИ

- Кнопка настройки скорости используется для программирования скорости.
- Чтобы увеличить скорость, поверните диск против часовой стрелки. Чтобы уменьшить скорость поверните диск по часовой стрелке.

ОБСЛУЖИВАНИЕ ДЕКЛАРАЦИЯ СООТВЕТСТВИЯ

ОБСЛУЖИВАНИЕ

ОБЩИЙ ОСМОТР

Проверяйте регулярно все элементы крепления и убедитесь в том, что они крепко затянуты. В том случае, если какой-либо винт ослаблен, незамедлительно затяните его во избежание ситуаций, связанных с риском.

Если кабель питания поврежден, замена должна быть осуществлена производителем или его сервисным специалистом во избежание опасностей, связанных с заменой.

УБОРКА

Регулярно проверяйте, не проникли ли в вентиляционные отверстия электродвигателя пыль или инородные тела. После каждого использования чистите изделие от пыли, стружки и опилок. Используйте мягкую щетку или струю сжатого воздуха, чтобы устранить накопившуюся пыль. Для чистки используйте влажную ткань с небольшим количеством мыла.

ВНИМАНИЕ!

Не используйте для чистки моющие средства или растворители - они могут вызвать повреждение пластмассовых деталей изделия. Проследите, чтобы вода не попала внутрь изделия.

ЗАМЕНА ЗАПАСНЫХ ЧАСТЕЙ

Использование при ремонте запасных частей других производителей может привести к выходу изделия из строя и серьёзным травмам. Только оригинальные запасные части, установленные в авторизованном сервисном центре, гарантируют надёжную и безопасную работу изделия.

ДЕКЛАРАЦИИ СООТВЕТСТВИЯ

STATUS ITALIA S.R.L. заявляет, что изделие торговой марки STATUS XS3-150T, XS3-150ET изготовлена в соответствии со следующими директивами ЕС: **2006/42/EC, 2014/30/EU**. Также соответствует нижеперечисленным стандартам: **EN62841-1:2015+AC:15, EN62841-2-11:2016, AfPS GS 2014:01 ПАК, EK9-BE-88:2014, EN55014-1:2017, EN55014-5:2015, EN61000-3-2:2014, EN61000-3-3:2013.**

Техническая документация находится у производителя: STATUS ITALIA S.R.L., via Aldo Moro, 14/A, 36060 - Pianezze (VI), ITALY



Карон Джиасинто
Директор
STATUS Italia S.r.l.

ДЕКЛАРАЦИИ СООТВЕТСТВИЯ ТЕХНИЧЕСКИЕ ХАРАКТЕРИСТИКИ

Изделия соответствуют требованиям следующих технических регламентов Таможенного союза: ТР ТС 004/2011, ТР ТС 010/2011, ТР ТС 020/2011, ТР ЕАЭС 037/2016.

Сведения о сертификате находятся на сайте www.status-tools.com

Изготовитель: СТАТУС ИТАЛИЯ С.р.л., Виа Альдо Моро, 14/А, 36060 - Пьянецце, Италия, сделано в кнр. Представительство в Российской Федерации:

ООО «СТАТУС ТУЛС» 143085, Московская область, Одинцовский район, р/п Заречье, территория 12 месяцев ЖК, стр. 13.

Дата изготовления: см. маркировку изделия

ТЕХНИЧЕСКИЕ ХАРАКТЕРИСТИКИ

Модель	XS3-150T	XS3-150ET
Напряжение питания	220-240 В~ 50 Hz	220-240 В~ 50 Hz
Мощность	400 Вт	400 Вт
Частота вращения без нагрузки	13000/мин.	4000-13000/мин.
Диаметр подошвы	150 мм	150 мм
Орбита	2,5 мм	2,5 мм
Масса	2,44 кг	2,44 кг
А-взвешенный уровень звукового давления L_{pA}	80 дБА, Погрешность 3 дБА	80 дБА, Погрешность 3 дБА
А-взвешенный уровень звуковой мощности L_{wA}	91 дБА, Погрешность 3 дБА	91 дБА, Погрешность 3 дБА
Величина излученных вибраций a_h	5.42 м/с ² , Погрешность 1,5 м/с ²	5.42 м/с ² , Погрешность 1,5 м/с ²
Класс защиты	II	II

Комплектация:

Пылесборник, шлифовальная бумага, инструкция.

Производитель оставляет за собой право изменять технические параметры изделия и его комплектацию без предварительного уведомления.

